

HINWEISE FÜR TEILNEHMER

ANFAHRT



VERANSTALTUNGSORT

DECHEMA-Haus
Theodor-Heuss-Allee 25
60486 Frankfurt am Main

KURSABLAUF

9:00 Uhr - ca. 17:30 Uhr

ANMELDUNG

Melden Sie sich online, mit unserem Anmeldeformular oder ganz einfach und formlos per E-Mail an:

DECHEMA-Forschungsinstitut
Weiterbildung
Theodor-Heuss-Allee 25
60486 Frankfurt am Main

Tel.: +49 69 75 64-253/202
Fax: +49 69 75 64-414
E-Mail: nicola.gruss@dechema.de
E-Mail: patrice.mengler@dechema.de
Internet: <http://dechema-dfi.de/kurse>

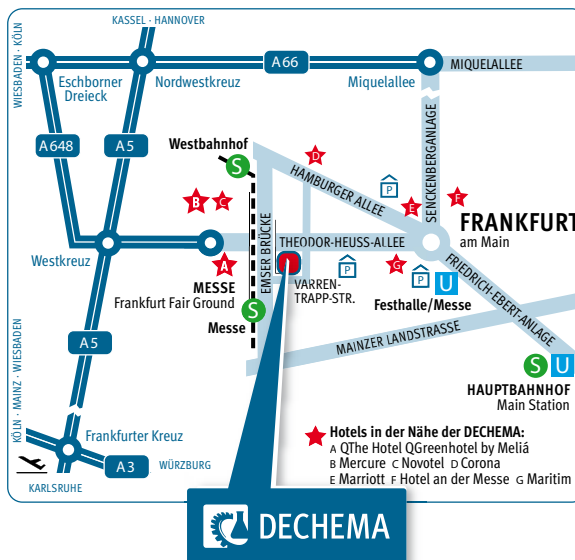
Die Weiterbildungskurse werden vom DECHEMA-Forschungsinstitut, eine Stiftung bürgerlichen Rechts, in Kooperation mit der DECHEMA Gesellschaft für Chemische Technik und Biotechnologie e.V. angeboten.

KURSGEBÜHR

inkl. Kursunterlagen, Teilnahmezertifikat, Mittagsimbiss und Pausengetränke

550,- €

535,- € (persönliche DECHEMA-Mitglieder)



Eine detaillierte Wegbeschreibung finden Sie hier:
<http://dechema-dfi.de/Anfahrt.html>

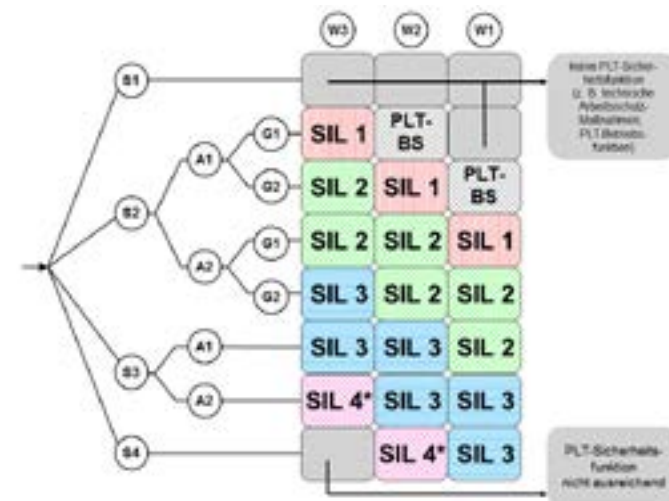
Neue
Gerichts-
urteile

FORTBILDUNGSTAG

7. Oktober 2021
Frankfurt am Main

Der SIL-Tag

Spezialthemen zu
PLT-Sicherheitseinrichtungen



Aus den bisherigen DEHEMA-Weiterbildungskursen „Funktionale Sicherheit in der Prozessindustrie“ kam von den Teilnehmern der Wunsch, ganz bestimmte Spezialthemen zu vertiefen. Desweiteren sollen neue oder in Arbeit befindliche technische Regelwerke präsentiert werden.

Zur Themen-Auswahl wurden Umfragen durchgeführt. Das Ergebnis führte zu der Thementaufstellung dieses SIL-Tages. Es ist vorgesehen, derartige Befragungen regelmäßig fortzuführen, um den jeweils aktuellen Wünschen der interessierten Fachkräfte entgegenzukommen.

Kern der Referate ist die Umsetzung der jeweiligen Themen in die Praxis. Juristische Aspekte wie „Bestandsschutz oder Nachrüstpflicht bei Altanlagen?“ werden von einem Rechtsanwalt angesprochen und aktuelle Gerichtsurteile zum Thema Explosionsschutz vorgestellt.

Wenn Regelwerke verschiedener Disziplinen in den Anlagen der Prozessindustrie aufeinander treffen, erhebt sich häufig die Frage, wie diese an den Schnittstellen richtig anzuwenden sind. Deshalb haben wir die Themen Ex-Schutz und Cybersecurity im Zusammenwirken mit der Funktionalen Sicherheit in das Programm mit aufgenommen.

Ebenfalls aktuell sind die Fragen, wie man mit rein mechanischen Komponenten bei der SIL-Berechnung richtig umgeht und wie man pragmatisch die Betriebsbewährung nachweisen kann. Dazu entstehen gerade entsprechende Regelwerke auf nationaler und europäischer Ebene. Hierfür können auch noch Ergebnisse aus der Diskussion der Vorträge einfließen.

LERNZIEL

Die Vorträge sollen den Teilnehmern für das jeweilige Spezialthema den Stand der Diskussion in den Fachkreisen bzw. den Stand der Sicherheitstechnik aufzeigen und vertiefen.

Zum Verständnis dieses SIL-Tages sind Grundkenntnisse von Vorteil, wie sie beispielsweise in dem DEHEMA Weiterbildungskurs „Funktionale Sicherheit in der Prozessindustrie – Grundlagen“ am 28./29. 09. 2021 vermittelt werden.

ZIELGRUPPE

Mitarbeiter von Aufsichtsbehörden, Gutachterinstitutionen, Berufsgenossenschaften und Sicherheitsabteilungen sowie Sicherheitsverantwortliche, Führungskräfte und Fachleute, die PLT-Sicherheitseinrichtungen planen, projektieren oder betreiben.

LEHRGANGSHANDBUCH

Für den Kurs wurde ein Lehrgangshandbuch entwickelt, das den Kursteilnehmern mit Beginn der Veranstaltung ausgehändigt wird.

VORTRAGENDE

Die Referenten kommen aus unterschiedlichen Bereichen der Funktionalen Sicherheit in der Prozessindustrie und haben mit ihrer Erfahrung und Kompetenz die „Neue Normenwelt“ mitgestaltet. Sie bringen fortlaufend ihr Praxiswissen und ihre Anwendungserfahrungen sowohl in die aktuelle Normungsarbeit als auch in NAMUR-Empfehlungen (NE) und NAMUR-Arbeitsblätter (NA) (www.namur.net) ein und arbeiten somit an der Beschreibung des Standes der Technik mit.

Die Referenten sind:

Dr. Pirmin Netter	Eppstein (Kursleitung)
Jan Schumacher	TÜV Rheinland Industrie Service GmbH, Köln
Christoph Thust	Evonik Technology & Infrastructure GmbH, Marl
Stephan Weidlich	Wiesbaden (Kursleitung)
Prof. Dr. Thomas Wilrich	Rechtsanwalt, Münsing
Hayriye Yazici	Bayer AG, Leverkusen

THEMEN

- » Bestandsschutz oder Nachrüstpflicht?
Was sagt die Rechtsprechung zur Betreiberverantwortung bei Altanlagen (Wilrich)
- » Explosionsunfälle: Gerichtsurteile aus der Rechtsprechungspraxis (Wilrich)
- » Ex-Schutz und Funktionale Sicherheit - Schwerpunkt TRGS 725 (Thust)
- » Funktionale Sicherheit und Cybersicherheit - TRBS 1115 und weiteres Aktuelles aus der gesetzlichen Vorschriftenwelt (Thust)
- » Betriebsbewährung in der Neuzeit - Überarbeitung der NE 130 (Yazici)
- » Bewertung des finalen Elements - Funktionale Sicherheit mechanischer Komponenten (Das neue Blatt 4 der VDI/VDE 2180 und Stand der europäischen Normung) (Schumacher)

(Änderungen vorbehalten)

**DECHEMA-Forschungsinstitut
Weiterbildung
Postfach 17 03 52
D-60077 Frankfurt am Main**

Anmeldung

SIL

für den DECHEMA-Fortbildungstag **“Der SIL-Tag”** am 07.10.2021 in Frankfurt am Main

Anmeldeschluss: 16.09.2021

Die Anmeldungen werden entsprechend der Reihenfolge des Eingangs berücksichtigt.

Veranstaltungsteilnehmer

Frau Herr Titel _____

Name _____ Vorname _____

Firma _____

Abteilung _____

Straße/Postfach _____

PLZ/Ort _____

Telefon/Fax _____ E-Mail _____

Ich bin persönliches DECHEMA-Mitglied ja nein

Abweichende Rechnungsanschrift

Firma _____

Abteilung _____

Straße/Postfach _____

PLZ/Ort _____

Die Kursgebühr beträgt 550,- € / 535,- € (persönliche DECHEMA-Mitglieder). Wird eine Anmeldung mindestens zwei Wochen vor Kursbeginn storniert, erfolgt Erstattung der Teilnehmergebühr abzüglich 10 % für Verwaltungskosten. Bei Stornierung zu einem späteren Termin ist eine Erstattung nicht mehr möglich. Unsere Teilnehmergebühren unterliegen nicht der Mehrwertsteuerpflicht (Steuerbefreiung nach § 4.22 UStG).

Mit der Anmeldung akzeptieren Sie unsere allgemeinen Geschäftsbedingungen. Diese finden Sie im Internet unter <http://dechema-dfi.de/agb> oder Sie können sie beim Weiterbildungssekretariat der DECHEMA anfordern.

Ich bin über die Datenschutzbestimmungen für die Nutzung der Dienstleistungen der DECHEMA informiert worden. Ich bin auch über mein Recht informiert worden, der Verwendung meiner Daten jederzeit ohne Angabe von Gründen zu widersprechen.
(Für weitere Informationen besuchen Sie: https://dechema-dfi.de/datenschutz_de.html).

Ort, Datum

Unterschrift und Firmenstempel