

HINWEISE FÜR TEILNEHMER

ANFAHRT



VERANSTALTUNGSORT

DECHEMA-Haus
Theodor-Heuss-Allee 25
60486 Frankfurt am Main

KURSABLAUF

9:00 Uhr - ca. 17:30 Uhr

ANMELDUNG

Melden Sie sich online, mit unserem Anmeldeformular oder ganz einfach und formlos per E-Mail an:

DECHEMA-Forschungsinstitut
Weiterbildung
Theodor-Heuss-Allee 25
60486 Frankfurt am Main

Tel.: +49 69 75 64-253/202
Fax: +49 69 75 64-414
E-Mail: nicola.gruss@dechema.de
E-Mail: patrice.mengler@dechema.de
Internet: <http://dechema-dfi.de/kurse>

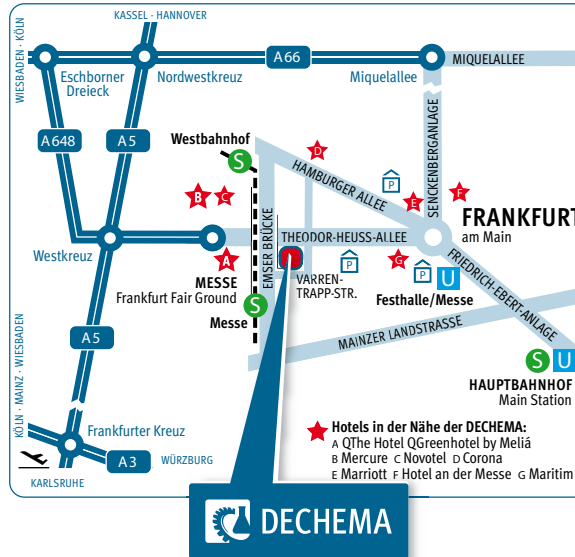
Die Weiterbildungskurse werden vom DECHEMA-Forschungsinstitut, eine Stiftung bürgerlichen Rechts, in Kooperation mit der DECHEMA Gesellschaft für Chemische Technik und Biotechnologie e.V. angeboten.

KURSGEBÜHR

inkl. Kursunterlagen, Teilnahmezertifikat, Mittagsimbiss und Pausengetränke

550,- €

535,- € (persönliche DECHEMA-Mitglieder)



Eine detaillierte Wegbeschreibung finden Sie hier:
<http://dechema-dfi.de/Anfahrt.html>.

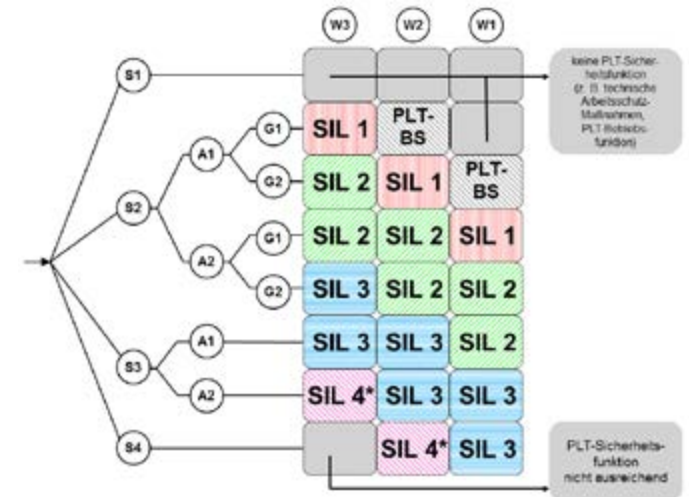


FORTBILDUNGSTAG

18. Juni 2020
Frankfurt am Main

Der SIL-Tag

Spezialthemen zu
PLT-Sicherheitseinrichtungen



Aus den bisherigen DECHEMA-Weiterbildungskursen „Funktionale Sicherheit in der Prozessindustrie“ kam von den Teilnehmern der Wunsch, ganz bestimmte Spezialthemen zu vertiefen. Desweiteren sollen neue oder in Arbeit befindliche technische Regelwerke präsentiert werden.

Zu deren Auswahl wurden Umfragen durchgeführt. Das Ergebnis führte zu der Themenaufstellung dieses SIL-Tages. Es ist vorgesehen, derartige Befragungen regelmäßig fortzuführen, um den jeweils aktuellen Wünschen der interessierten Fachkräfte entgegenzukommen.

Kern der Referate ist die Umsetzung der jeweiligen Themen in die Praxis. Juristische Aspekte wie „Betreiberverantwortung bei Altanlagen“ werden von einem Rechtsanwalt angesprochen und erste Gerichtsurteile vorgestellt. Auch das Vorgehen der Gerichte nach Explosionsunfällen wird exemplarisch aufgezeigt.

Wenn Regelwerke verschiedener Disziplinen in den Anlagen der Prozessindustrie aufeinander treffen, erhebt sich häufig die Frage, wie diese an den Schnittstellen richtig anzuwenden sind. Deshalb haben wir die Themen Ex-Schutz und Maschinenschutz im Zusammenwirken mit der Funktionalen Sicherheit in das Programm mit aufgenommen

Ebenfalls aktuell ist die Frage, wie man mit rein mechanischen Komponenten bei der SIL-Berechnung richtig umgeht. Dazu entstehen gerade entsprechende Regelwerke auf nationaler und europäischer Ebene. Hierfür können auch noch Ergebnisse aus der Diskussion des Vortrags einfließen.

LERNZIEL

Die Vorträge sollen den Teilnehmern für das jeweilige Spezialthema den Stand der Diskussion in den Fachkreisen bzw. den Stand der Sicherheitstechnik aufzeigen und vertiefen.

Zum Verständnis dieses SIL-Tages sind Grundkenntnisse von Vorteil.

ZIELGRUPPE

Mitarbeiter von Aufsichtsbehörden, Gutachterinstitutionen, Berufsgenossenschaften und Sicherheitsabteilungen sowie Sicherheitsverantwortliche, Führungskräfte und Fachleute, die PLT-Sicherheitseinrichtungen planen, projektieren oder betreiben.

LEHRGANGSHANDBUCH

Für den Kurs wurde ein Lehrgangshandbuch entwickelt, das den Kursteilnehmern mit Beginn der Veranstaltung ausgehändigt wird.

VORTRAGENDE

Die Referenten kommen aus unterschiedlichen Bereichen der Funktionalen Sicherheit in der Prozessindustrie und haben mit ihrer Erfahrung und Kompetenz die „Neue Normenwelt“ mitgestaltet. Sie bringen fortlaufend ihr Praxiswissen und ihre Anwendungserfahrungen sowohl in die aktuelle Normungsarbeit als auch in NAMUR-Empfehlungen (NE) und NAMUR-Arbeitsblätter (NA) (www.namur.net) ein und arbeiten somit an der Beschreibung des Standes der Technik mit.

Die Referenten sind:

Udo Menck	Dow Deutschland Anlagengesellschaft mbH, Stade
Dr. Pirmin Netter	Eppstein (Kursleitung)
Christoph Theilen	TÜV SÜD Industrie Service GmbH, Regensburg
Christoph Thust	Evonik Technology & Infrastructure GmbH, Marl
Stephan Weidlich	Wiesbaden (Kursleitung)
Prof. Dr. Thomas Wilrich	Rechtsanwalt, Münsing
Jan Schumacher	TÜV Rheinland Industrie Service GmbH, Köln

THEMEN

- » Bestandsschutz oder Nachrüstpflicht?
Was sagt die Rechtsprechung zur Betreiberverantwortung bei Altanlagen (Wilrich)
- » Explosionsunfälle: Gerichtsurteile aus der Rechtsprechungspraxis (Wilrich)
- » Ex-Schutz und Funktionale Sicherheit (Thust)
- » Maschinensicherheit und Funktionale Sicherheit (Theilen)
- » Sicherheitsfunktionen im Leitsystem - Die neue NE 165 (Menck)
- » Mechanische Komponenten in PLT-Sicherheitseinrichtungen
Fragestellungen und Lösungsansätze - Entwürfe der CEN/TC 69
PWI 00069217 und VDI/VDE 2180, Blatt 4 (Schumacher)

(Änderungen vorbehalten)

Brief-/Fax-Antwort
(Fax-Nr.: +49 69 7564-414)

DECHEMA-Forschungsinstitut
Weiterbildung
Postfach 17 03 52
D-60077 Frankfurt am Main

Anmeldung

SIL

für den DECHEMA-Fortbildungstag "Der SIL-Tag" am 18.06.2020 in Frankfurt am Main

Anmeldeschluss: 28.05.2020

Die Anmeldungen werden entsprechend der Reihenfolge des Eingangs berücksichtigt.

Veranstaltungsteilnehmer

Frau Herr Titel _____

Name _____ Vorname _____

Firma _____

Abteilung _____

Straße/Postfach _____

PLZ/Ort _____

Telefon/Fax _____ E-Mail _____

Ich bin persönliches DECHEMA-Mitglied ja nein

Abweichende Rechnungsanschrift

Firma _____

Abteilung _____

Straße/Postfach _____

PLZ/Ort _____

Die Kursgebühr beträgt 550,- € / 535,- € (persönliche DECHEMA-Mitglieder). Wird eine Anmeldung mindestens zwei Wochen vor Kursbeginn storniert, erfolgt Erstattung der Teilnehmergebühr abzüglich 10 % für Verwaltungskosten. Bei Stornierung zu einem späteren Termin ist eine Erstattung nicht mehr möglich. Unsere Teilnehmergebühren unterliegen nicht der Mehrwertsteuerpflicht (Steuerbefreiung nach § 4.22 UStG). Mit der Anmeldung akzeptieren Sie unsere allgemeinen Geschäftsbedingungen. Diese finden Sie im Internet unter <http://dechema-dfi.de/agb> oder Sie können sie beim Weiterbildungssekretariat der DECHEMA anfordern.

Ich bin über die Datenschutzbestimmungen für die Nutzung der Dienstleistungen der DECHEMA informiert worden. Ich bin auch über mein Recht informiert worden, der Verwendung meiner Daten jederzeit ohne Angabe von Gründen zu widersprechen.
(Für weitere Informationen besuchen Sie: https://dechema-dfi.de/datenschutz_de.html).

Ort, Datum

Unterschrift und Firmenstempel