

HINWEISE FÜR TEILNEHMER

VERANSTALTUNGSORT

DECHEMA-Haus
Theodor-Heuss-Allee 25
Frankfurt am Main

KURSABLAUF

Kursbeginn: Do., 9:00 Uhr
Kursende: Do., ca. 17:30 Uhr

ANMELDUNG

Sie können sich online, mit dem Anmeldeformular oder formlos per E-Mail anmelden:

DECHEMA-Forschungsinstitut
Weiterbildung
Postfach 170352
D-60077 Frankfurt am Main

Tel.: +49 69 7564-253/202
Fax: +49 69 7564-414
E-Mail: gruss@dechema.de
E-Mail: weber-heun@dechema.de
Internet: www.dechema-dfi.de/kurse

Die Weiterbildungskurse werden vom DECHEMA-Forschungsinstitut, eine Stiftung bürgerlichen Rechts, in Kooperation mit der DECHEMA Gesellschaft für Chemische Technik und Biotechnologie e.V. angeboten.

KURSGEBÜHR

445,- €
430,- € (persönliche DECHEMA-Mitglieder)

(inkl. Kursunterlagen, Teilnahmezertifikat, Mittagsimbiss und Pausengetränke)

Bei gleichzeitiger Buchung des Kurses "Funktionale Sicherheit - Anlagensicherheit und Prozessleittechnik, Teil 1: Grundlagen" vom 08. - 09.03.2016 erhalten Sie bei beiden Kursen einen Nachlass von 10 %.

ANFAHRT



Eine detaillierte Anfahrtsbeschreibung finden Sie hier:
<http://dechema-dfi.de/Anfahrt.html>



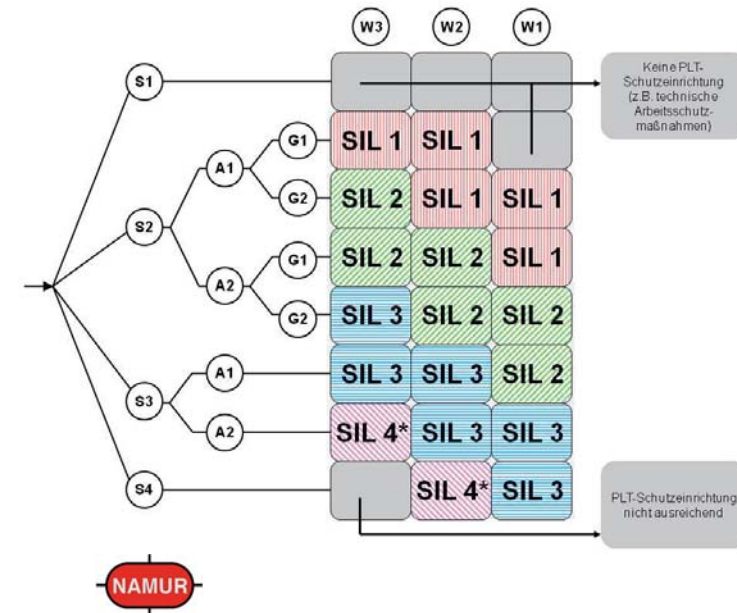
FORTBILDUNGSTAG

10. März 2016
Frankfurt am Main

Der SIL-Tag

Spezialthemen zu PLT-Sicherheitseinrichtungen

Neue NAMUR-Empfehlungen



LERNZIEL

Aus den bisherigen DECHEMA-Weiterbildungskursen "Funktionale Sicherheit - Anlagensicherheit und Prozessleittechnik" kam von den Teilnehmern der Wunsch, ganz bestimmte Spezialthemen zu vertiefen.

Zu deren Auswahl wurden Umfragen durchgeführt. Das Ergebnis führte zu der Themenaufstellung dieses SIL-Tages. Es ist vorgesehen, derartige Befragungen regelmäßig fortzuführen, um den jeweils aktuellen Wünschen der interessierten Fachkräfte entgegenzukommen.

LERNZIEL

Die Vorträge sollen den Teilnehmern für das jeweilige Spezialthema den Stand der Diskussion in den Fachkreisen bzw. den Stand der Sicherheitstechnik aufzeigen und vertiefen.

Aktueller Schwerpunkt sind einige in der Entstehung befindliche NAMUR-Empfehlungen. Somit besteht die Möglichkeit, noch Einfluss auf die Inhalte zu nehmen.

Zum Verständnis dieses SIL-Tages sind Grundkenntnisse von Vorteil.

Deshalb findet dieser SIL-Tag unmittelbar im Anschluss an den Weiterbildungskurs "Funktionale Sicherheit - Anlagensicherheit und Prozessleittechnik" statt (siehe auch Flyer zu diesem Kurs).

ZIELGRUPPE

ZIELGRUPPE

Mitarbeiter von Aufsichtsbehörden, Gutachterinstitutionen, Berufsgenossenschaften und Sicherheitsabteilungen sowie Sicherheitsverantwortliche, Führungskräfte und Fachleute, die PLT-Sicherheitseinrichtungen planen, projektieren oder betreiben.

LEHRGANGSHANDBUCH

Für den Kurs wurde ein Lehrgangshandbuch entwickelt, das den Kursteilnehmern mit Beginn der Veranstaltung ausgehändigt wird.

VORTRAGENDE/THEMEN

VORTRAGENDE

Die Referenten kommen aus unterschiedlichen Bereichen der Anlagensicherheit mit Mitteln der Prozessleittechnik und haben mit ihrer Erfahrung und Kompetenz die „Neue Normenwelt“ mitgestaltet:

Dr. T. Gabriel	Covestro AG
M. Herrmann	Evonik Industries AG
Dr. P. Netter	Eppstein (Kursleitung)
Dr. B. Schrörs	Bayer AG
C. Theilen	TÜV SÜD Industrie Service GmbH
S. Weidlich	Wiesbaden (Kursleitung)
Prof. Dr. T. Wilrich	Rechtsanwalt

THEMEN

- » Bestandsschutz oder Nachrüstungspflicht aus Sicht der Rechtsprechung - Wann verlangt die Betreiberverantwortung was bei alten Anlagen? (Wilrich)
- » Safety und Security - Neue NAMUR-Empfehlung in Arbeit (Schrörs)
- » Qualität der Prüfung von PLT-Sicherheitseinrichtungen - Die neue NE 106 (Gabriel)
- » Ex-Schutz und funktionale Sicherheit - Blatt 6 der VDI/VDE 2180 und neue NE 138 - Anwendungsbeispiele (Herrmann)
- » Feuerungsanlagen und funktionale Sicherheit - Produktspezifische Betrachtungen (Theilen)
- » SIL und Batchprozesse - Die neue NE 154 (Gabriel)

I

Brief-/Fax-Antwort
(Fax-Nr.: +49 69 7564-414)

DECHEMA-Forschungsinstitut
Weiterbildung
Postfach 17 03 52
D-60077 Frankfurt am Main

Anmeldung (bitte entsprechenden Kurs ankreuzen)

AS/SIL

für den DECHEMA-Kurs 3118 "Funktionale Sicherheit – Anlagensicherheit und Prozessleittechnik,
Teil 1: Grundlagen" vom 08. – 09.03.2016 in Frankfurt am Main

für den DECHEMA-Fortbildungstag 3167 "Der SIL-Tag" am 10.03.2016 in Frankfurt am Main

Anmeldeschluss: 16.02.2016

Die Anmeldungen werden entsprechend der Reihenfolge des Eingangs berücksichtigt.

Veranstaltungsteilnehmer

Frau Herr Titel _____

Name _____ Vorname _____

Firma _____

Abteilung _____

Straße/Postfach _____

PLZ/Ort _____

Telefon/Fax _____ E-Mail _____

Ich bin persönliches DECHEMA-Mitglied ja nein

Abweichende Rechnungsanschrift

Firma _____

Abteilung _____

Straße/Postfach _____

PLZ/Ort _____

Gewünschte Zahlungsweise

Überweisung nach Erhalt der Rechnung

Abbuchung per Kreditkarte:

Mastercard Visa

Kartennummer _____ Gültig bis _____ / _____

Die Kursgebühr beträgt 875,- € / 860,- € (persönliche DECHEMA-Mitglieder) für den Kurs „Funktionale Sicherheit - Anlagensicherheit und Prozessleittechnik“. Die Kursgebühr für den „SIL-Tag“ beträgt 445,- € / 430,- € (persönliche DECHEMA-Mitglieder). Bei Buchung von beiden Kursen erhalten Sie auf die Kurspreise jeweils 10 % Nachlass. Wird eine Anmeldung mindestens zwei Wochen vor Kursbeginn storniert, erfolgt Erstattung der Teilnehmergebühr abzüglich 10 % für Verwaltungskosten. Bei Stornierung zu einem späteren Termin ist eine Erstattung nicht mehr möglich. Unsere Teilnehmergebühren unterliegen nicht der Mehrwertsteuerpflicht (Steuerbefreiung nach § 4.22 UStG).

Mit der Anmeldung akzeptieren Sie unsere allgemeinen Geschäftsbedingungen. Diese finden Sie im Internet unter <http://dechema-dfi.de/agb> oder Sie können sie beim Weiterbildungssekretariat der DECHEMA anfordern.

Ort, Datum

Unterschrift und Firmenstempel